

# MCGP 紧凑型多功能旋转接头



## 产品系列主要特点

- MCGP系列多通道旋转接头有2,4,6,8,12,16和24通道等标准规格。
- 这些旋转接头压力范围广，专为有限空间要求的应用而设计。
- 其特点包括专用密封，适用于高达7,500 PSI [500公斤]的双向压力以及能够同时传输不同类型介质的独立流道。

所有MCGP系列机型均标配轴和外壳两侧的螺纹连接。型号也可提供带可选轴O型密封圈，用于面/齐平安装（必须在订购时指定）。

## 型号列表

| MCGP紧凑型多功能旋转接头 选型表 |      |       |         |
|--------------------|------|-------|---------|
| 型号                 | 通道数  | 接口尺寸  | 压力      |
| MCGP21             | 2通道  | G1/8" | 0-50MPa |
| MCGP41             | 4通道  | G1/8" | 0-50MPa |
| MCGP61             | 6通道  | G1/8" | 0-50MPa |
| MCGP81             | 8通道  | G1/8" | 0-50MPa |
| MCGP121            | 12通道 | G1/8" | 0-50MPa |
| MCGP161            | 16通道 | G1/8" | 0-50MPa |
| MCGP241            | 24通道 | G1/8" | 0-50MPa |

## 技术规格参数

| 机械技术指标 |            | 旋转接头部分技术指标 |                          |
|--------|------------|------------|--------------------------|
| 参数     | 数值         | 参数         | 数值                       |
| 工作寿命   | 参考产品选型等级   | 通道数        | 2、4、6、8、12、16、24通道，G1/8" |
| 额定转速   | 参考产品选型等级   | 最大压力       | 50MPa (可定制高压)，真空30HG     |
| 工作温度   | -30°C~80°C | 可过介质       | 空气，真空，液压油，水，热水，冷却液，蒸汽等   |
| 工作湿度   | 0~85% RH   | 扭矩         | 与接口尺寸相关，详见选型表            |
| 密封件    | 参考产品等级选型表  |            |                          |
| 壳体材料   | 铝合金/钢      |            |                          |
| 防护等级   | IP51       |            |                          |

## 产品等级选型表

| 产品等级代号   | 最高转速   | 工作寿命   | 密封件       |
|----------|--------|--------|-----------|
| VC (通用级) | 150RPM | 600万转  | 国内知名品牌密封件 |
| VD (工业级) | 150RPM | 2000万转 | 进口密封件     |

## 非标定制可选项

注：以下特别要求均可定制，交期会增加3~15天不等，费用增加5%~50%不等，本公司大部分基础配件都有标准化，模块化，非标定制可大大减少成本 and 交期。

- 1 接头大小
  - 2 压力大小
  - 3 转速高低
  - 4 中空内孔大小
  - 5 腐蚀性介质，全不锈钢材质，防爆，高温
  - 6 可与电滑环组合
- 技术支持邮箱：technical@moflon.com

# MCGP 21 - VC

MCGP-紧凑型多功能旋转接头

2: 2进2出

1: 接口尺寸, 1=G1/8", 2=G1/4", 3=G3/8"  
4=G1/2", 5=G5/8", 6=G3/4", 8=G1", 10=G(1+1/4")

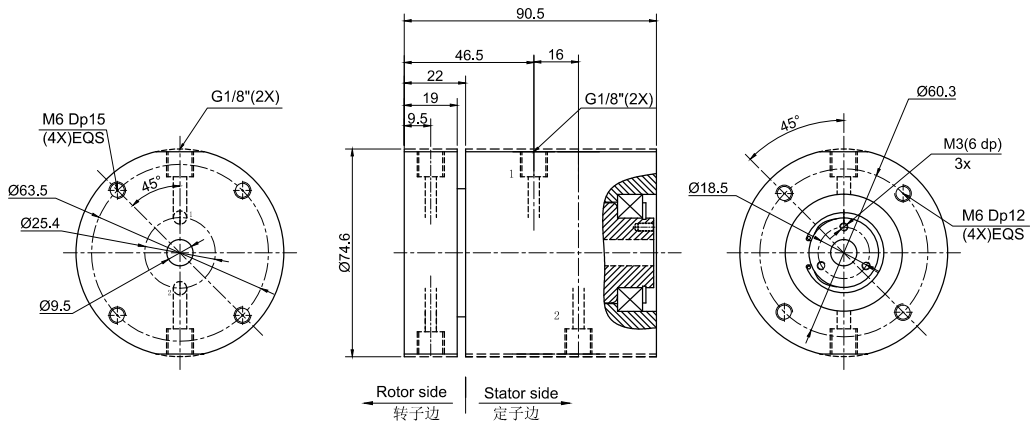
产品等级代号

VC 通用级产品等级

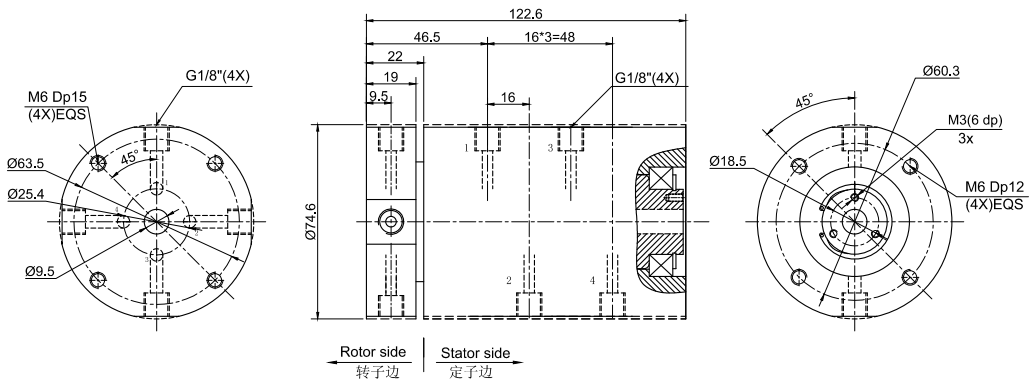
VD 工业级产品等级

默认省略=VC通用级产品等级

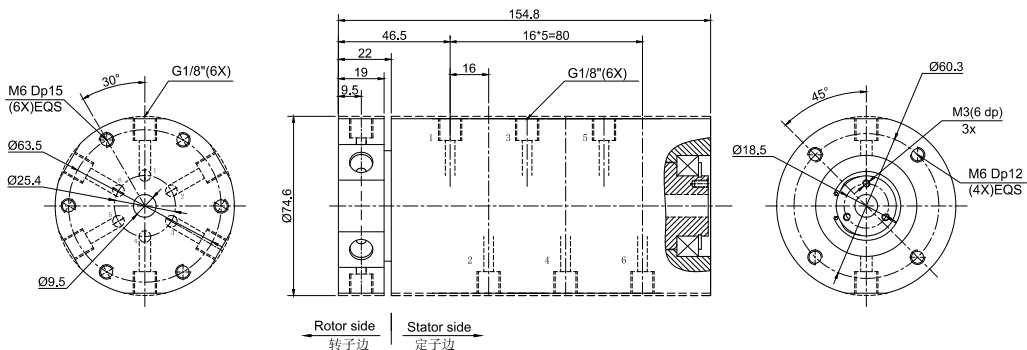
MCGP21 (紧凑型多功能旋转接头) 尺寸图 2进2出G1/8"牙



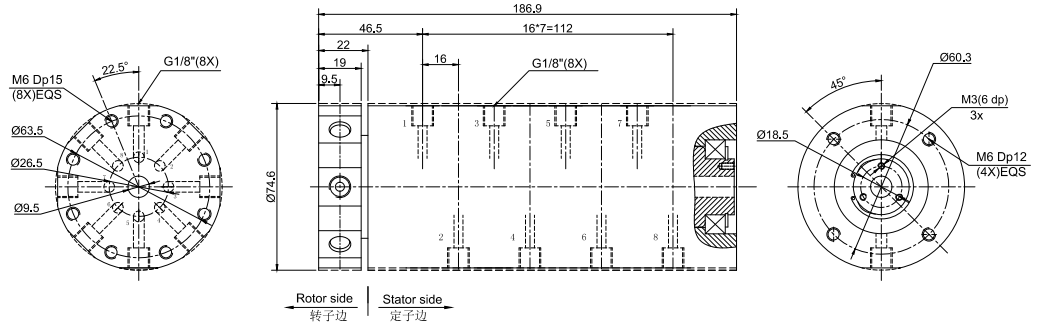
MCGP41 (紧凑型多功能旋转接头) 尺寸图 4进4出G1/8"牙



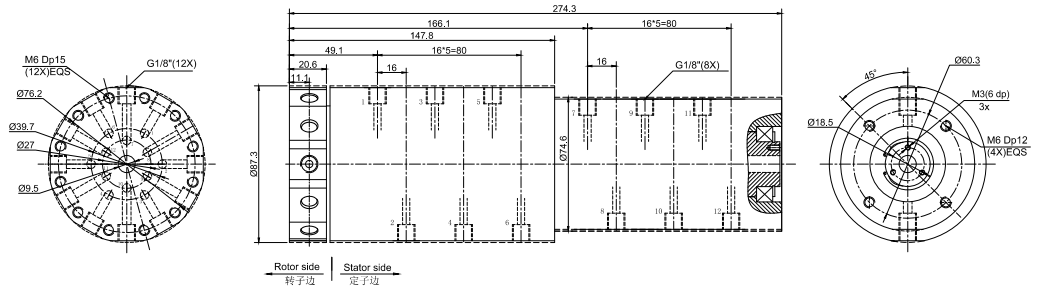
MCGP61 (紧凑型多功能旋转接头) 尺寸图 6进6出G1/8"牙



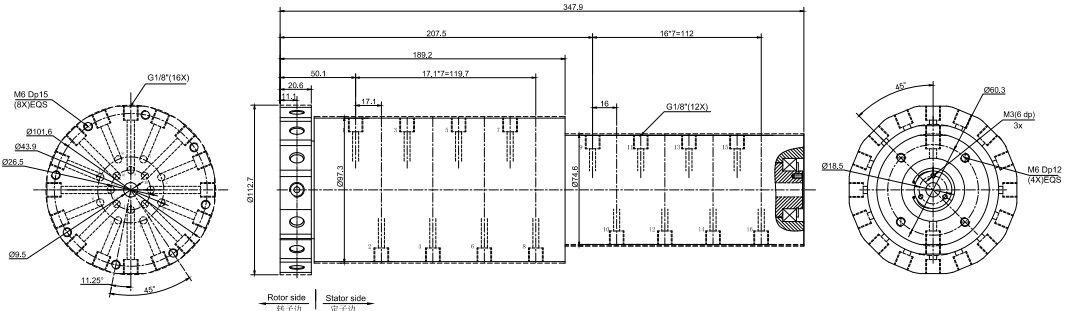
MCGP81 (紧凑型多功能旋转接头) 尺寸图 8进8出G1/8"牙



MCGP121 (紧凑型多功能旋转接头) 尺寸图 12进12出G1/8"牙



MCGP161 (紧凑型多功能旋转接头) 尺寸图 16进16出G1/8"牙



MCGP241 (紧凑型多功能旋转接头) 尺寸图 24进24出G1/8"牙

